

# 一体化工作站产品简介

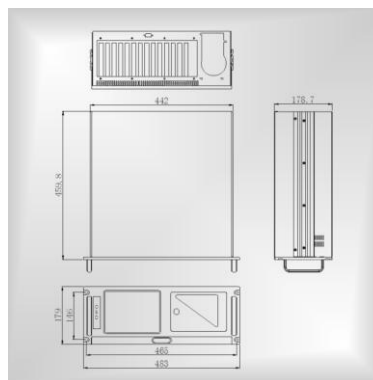
产品名称：ICP-410

## 产品特性：

>> ICP-410 是一款 8.4" LCD 工业级上架式工作站，整机配置 8.4" 高亮度 LCD 液晶显示屏，集成最新 945 全长板，160G 硬盘；775 双核 CPU，良好的 I/O 扩展性；LCD 显示屏亮度调节、并具有待机节能模式

>> 先进的结构设计，系统安装灵活方便。安装方式兼容面板型、上架式。机箱上装有散热风扇，散热性能良好，产品结构紧凑坚固，减振、抗冲击性能强，工作可靠

>> ICP-410 是一款高性价比的工作站，可广泛应用于电力、制造业、环保等作通讯、控制终端



<b>产品规格：</b>	
<b>机箱：</b>	优质钢板成型，喷涂高温烘漆保护
<b>面板：</b>	高强铝合金面板，表面采用硬质阳极氧化拉丝工艺，门板带锁保护
<b>显示：</b>	8.4" TFT LCD 显示器，分辨率：800X600 75HZ
<b>显示控制：</b>	采用 OSD 薄膜菜单控制
<b>驱动器空间：</b>	2 个 5.25" CDROM、2 个 3.5" HDD 空间
<b>底板：</b>	14 槽工业级标准底板安装尺寸
<b>键盘鼠标：</b>	抽拉式 88 键键盘、带两键式触摸鼠标
<b>I/O 接口：</b>	前置 1 个 USB、后置 1 个 KVM 接口
<b>电源：</b>	PS-300WATX 或 AT 电源（可选）
<b>散热系统：</b>	整机前端 2 个 925 高速进风风扇
<b>板卡支持：</b>	全长卡、半长卡、工业母板等 ATX 主板
<b>外型尺寸：</b>	19" 标准上架型一体化工作站，4U 标准高度
<b>机箱颜色：</b>	工业黑（可选 OEM）
<b>尺寸：</b>	483mm*459.8mm*179mm (W*D*H)
<b>重量：</b>	约 13KG
<b>工作环境：</b>	
<b>工作温度：</b>	-10 °C~50 °C
<b>储存温度：</b>	-20°C~60°C
<b>相对湿度：</b>	5%-95% 非冷凝
<b>EMC：</b>	CE/FCC A 级
<b>系统支持：</b>	Linux,MS-DOS,Windows95/98/CE,ME/2000 /NT, WinXP,OS/2

# 一体化工作站产品简介

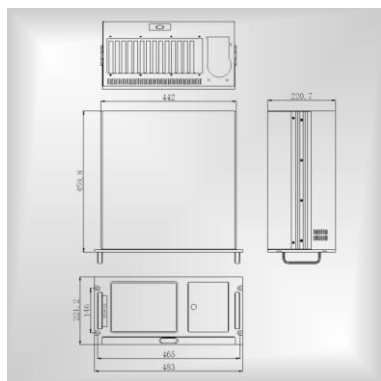
产品名称：ICP-510

## 产品特性：

>> ICP-510 是一款 10.4" LCD 工业级上架式工作站，整机配置 10.4" 高亮度 LCD 液晶显示屏，集成最新 945 全长板，320G 硬盘；775 双核 CPU，良好的 I/O 扩展性；LCD 显示屏亮度调节、并具有待机节能模式

>> 先进的结构设计，系统安装灵活方便。安装方式兼容面板型、上架式。机箱上装有散热风扇，散热性能良好，产品结构紧凑坚固，减振、抗冲击性能强，工作可靠

>> ICP-510 是一款高性价比的工作站，可广泛应用于电力、制造业、环保等作通讯、控制终端



## 产品规格：

机箱：	优质钢板成型，喷涂高温烘漆保护
面板：	高强铝合金面板，表面采用硬质阳极氧化拉丝工艺，门板带锁保护
显示：	10.4" TFT LCD 显示器，分辨率：800X600 75HZ
显示控制：	采用 OSD 薄膜菜单控制
驱动器空间：	2 个 5.25" CDROM、2 个 3.5" HDD 空间
底板：	14 槽工业级标准底板安装尺寸
键盘鼠标：	抽拉式 88 键键盘、带两键式触摸鼠标
I/O 接口：	前置 1 个 USB、后置 1 个 KVM 接口
电源：	PS-300WATX 或 AT 电源（可选）
散热系统：	整机前端 2 个 925 高速进风风扇
板卡支持：	全长卡、半长卡、工业母板等 ATX 主板
外型尺寸：	19" 标准上架型一体化工作站，5U 标准高度
机箱颜色：	工业黑（可选 OEM）
尺寸：	483mm*459.8mm*221.2mm (W*D*H)
重量：	约 16KG
工作环境：	
工作温度：	-10 °C~50 °C
储存温度：	-20°C~60°C
相对湿度：	5%-95% 非冷凝
EMC：	CE/FCC A 级
系统支持：	Linux,MS-DOS,Windows95/98/CE,ME/2000 /NT, WinXP,OS/2

# 一体化工作站产品简介

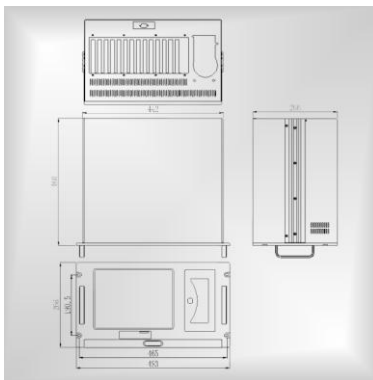
产品名称：ICP-610

## 产品特性：

>> ICP-610 是一款 12.1" LCD 工业级上架式工作站，整机配置 12.1" 高亮度 LCD 液晶显示屏，集成最新 945 全长板，320G 硬盘；775 双核 CPU，良好的 I/O 扩展性；LCD 显示屏亮度调节、并具有待机节能模式

>> 先进的结构设计，系统安装灵活方便。安装方式兼容面板型、上架式。机箱上装有散热风扇，散热性能良好，产品结构紧凑坚固，减振、抗冲击性能强，工作可靠

>> ICP-610 是一款高性价比的工作站，可广泛应用于电力、制造业、环保等作通讯、控制终端



## 产品规格：

机箱：	优质钢板成型，喷涂高温烘漆保护
面板：	高强铝合金面板，表面采用硬质阳极氧化拉丝工艺，门板带锁保护
显示：	12.1" TFT LCD 显示器，分辨率：1024X768 75HZ
显示控制：	采用 OSD 薄膜菜单控制
驱动器空间：	2 个 5.25" CDROM、1 个 3.5" HDD 空间
底板：	14 槽工业级标准底板安装尺寸
键盘鼠标：	抽拉式 88 键键盘、带两键式触摸鼠标
I/O 接口：	前置 1 个 USB、后置 1 个 KVM 接口
电源：	PS-300WATX 或 AT 电源（可选）
散热系统：	整机前端 2 个 925 高速进风风扇
板卡支持：	全长卡、半长卡、工业母板等 ATX 主板
外型尺寸：	19" 标准上架型一体化工作站，6U 标准高度
机箱颜色：	工业黑（可选 OEM）
尺寸：	483mm*460mm*266mm (W*D*H)
重量：	约 16KG
工作环境：	
工作温度：	-10 °C~50 °C
储存温度：	-20°C~60°C
相对湿度：	5%-95% 非冷凝
EMC：	CE/FCC A 级
系统支持：	Linux,MS-DOS,Windows95/98/CE,ME/2000 /NT, WinXP,OS/2

# 一体化工作站产品简介

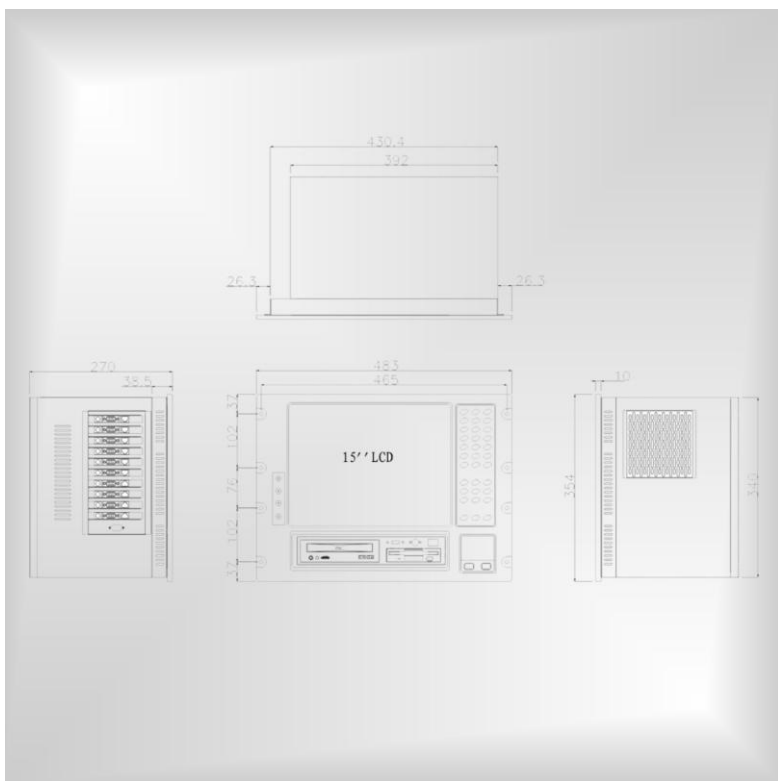
产品名称：ICP-152

## 产品特性：

>> ICP-152 是一款 15" LCD 工业级上架式工作站，整机配置 15" 高亮度 LCD 液晶显示屏，兼容 945 系列以上工控长卡，良好的 I/O 扩展性；LCD 显示屏亮度调节、并具有待机节能模式

>> 先进的结构设计，系统安装灵活方便。安装方式兼容面板型、上架式。机箱上装有散热风扇，散热性能良好，产品结构紧凑坚固，减振、抗冲击性能强，工作可靠

>> ICP-152 是一款高性价比的工作站，可广泛应用于电力、制造业、环保等作通讯、控制监测终端



## 产品规格：

机箱：	优质钢板成型，喷涂高温烘漆保护
面板：	高强铝合金面板，表面采用喷涂工艺，门板带锁保护
显示：	15" TFT LCD 显示器，分辨率：1024X768 75HZ
显示控制：	采用 OSD 薄膜菜单控制
驱动器空间：	1 个 5.25" CDR0M、1 个 3.5" FDD、2 个 3.5" HDD
底板：	8 槽工业级标准底板安装尺寸
键盘鼠标：	58 个数字键、其中 10 个功能键、带两键式触摸鼠标
I/O 接口：	前置 1 个 USB、1 个 KB、后置 1 个 KVM 接口
电源：	PS-300WATX 或 AT 电源（可选）
散热系统：	整机侧面 1 个 1225 高速进风风扇，后部 1 个 1225 高速出风风扇
板卡支持：	全长卡、半长卡、工业母板等 ATX 主板
外型尺寸：	19" 标准上架型一体化工作站，8U 标准高度
机箱颜色：	工业黑（可选 OEM）
尺寸：	483mm*270mm*354mm (W*D*H)
重量：	约 19KG
工作环境：	
工作温度：	-10 °C~50 °C
储存温度：	-20°C~60°C
相对湿度：	5%-95% 非冷凝
EMC：	CE/FCC A 级
系统支持：	Linux,MS-DOS,Windows95/98/CE,ME/2000 /NT, WinXP,OS/2

# 一体化工作站产品简介

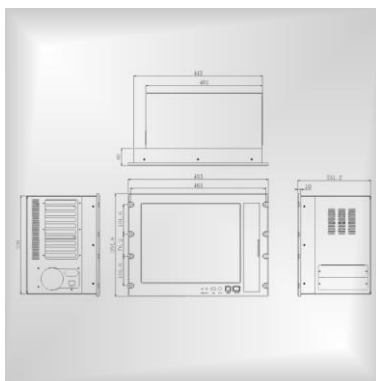
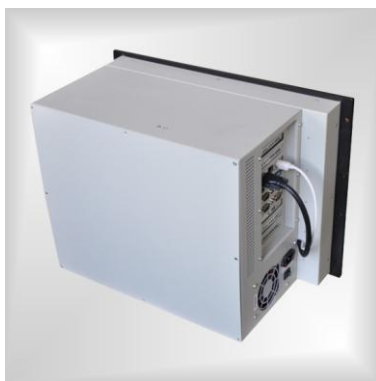
产品名称：ICP-172

## 产品特性：

>> ICP-172 是一款 17" LCD 工业级上架式工作站，整机配置 17" 高亮度 LCD 液晶显示屏，兼容 945 系列以上工控长卡，良好的 I/O 扩展性；LCD 显示屏亮度调节、并具有待机节能模式

>> 先进的结构设计，系统安装灵活方便。安装方式兼容面板型、上架式。机箱上装有散热风扇，散热性能良好，产品结构紧凑坚固，减振、抗冲击性能强，工作可靠

>> ICP-172 是一款高性价比的工作站，可广泛应用于电力、制造业、环保等作通讯、控制监测终端



## 产品规格：

机箱：	优质钢板成型，喷涂高温烘漆保护
面板：	高强铝合金面板，表面采用氧化喷砂工艺
显示：	17" TFT LCD 显示器，分辨率：1280X1024 75HZ
显示控制：	采用 OSD 薄膜菜单控制
驱动器空间：	2 个 5.25" CDROM、1 个 3.5" HDD
底板：	8 槽工业级标准底板
键盘鼠标：	72 个数字键、其中 12 个功能键、鼠标外接
I/O 接口：	前置 1 个 USB、1 个 PS/2
电源：	PS-300WATX 或 AT 电源（可选）
散热系统：	整机主板尾部 1 个 925 高速进风风扇
板卡支持：	全长卡、半长卡、工业母板等 ATX 主板
外型尺寸：	19" 标准上架型一体化工作站，8U 标准高度
机箱颜色：	工业黑（可选 OEM）
尺寸：	483mm*251.2mm*354mm (W*D*H)
重量：	约 19KG
工作环境：	
工作温度：	-10 °C~50 °C
储存温度：	-20°C~60°C
相对湿度：	5%-95% 非冷凝
EMC：	CE/FCC A 级
系统支持：	Linux,MS-DOS,Windows95/98/CE,ME/2000 /NT, WinXP,OS/2

# 一体化工作站产品简介

产品名称：ICP-415

## 产品特性：

- >> ICP-415 是一款 15" LCD 工业级上架式一体化工作站
- >> 整机配置 15" 高亮度 LCD 液晶显示屏，采用 LCD KVM 抽屉式结构，集成工业长卡与大主板结构于一体，良好的 I/O 扩展性能，LCD 显示屏亮度可调节、并具有待机节能模式
- >> 先进的结构设计理念，系统安装灵活方便，安装方式兼容 19" 标准上架模式
- >> 良好的散热性系统，产品结构紧凑坚固，减振、抗冲击性能强，工作可靠
- >> 集 LCD KVM 于一体可广泛应用于电力、制造业、环保等通讯、控制终端



## 产品规格：

机箱：	优质钢板成型，喷涂高温烘漆保护
面板：	高强铝合金面板，表面采用硬质阳极氧化拉丝工艺
显示：	15" TFT LCD 显示器，分辨率：1024X768 75HZ
显示控制：	采用 OSD 薄膜菜单控制
驱动器空间：	2 个 5.25" CDROM、1 个 3.5" HDD
底板：	14 槽工业级标准底板
键盘鼠标：	抽拉式 88 键键盘、带两键式触摸鼠标
I/O 接口：	前置 1 个 USB、后置 2USB、2COM、1LPT
电源：	PS-300WATX 或 AT 电源（可选）
散热系统：	整机前端 2 个 925 高速进风风扇
板卡支持：	全长卡、半长卡、工业母板等 ATX 主板
外型尺寸：	19" 标准上架型一体化工作站，4.5U 标准高度
机箱颜色：	工业黑（可选 OEM）
尺寸：	483mm*459.8mm*221.5mm (W*D*H)
重量：	约 23KG
工作环境：	
工作温度：	-10 °C~50 °C
储存温度：	-20°C~60°C
相对湿度：	5%-95% 非冷凝
EMC：	CE/FCC A 级
系统支持：	Linux,MS-DOS,Windows95/98/CE,ME/2000 /NT, WinXP,OS/2